

AC 100 CuAg 0,1 (Djps 100); AC 150 CuAg 0,1 (Djps 150)

Kable i przewody kolejowe

INFORMACJE TECHNICZNE:

Profilowane przewody jezdne z miedzi srebrzej.

INFORMACJE TECHNICZNE:

Przekrój znamionowy przewodu	Wymiary				Nominalna masa przewodu	Wydłużenie przy zerwaniu		Wytrzymałość na rozciąganie	Rezystancja przewodu w 20 °C
	a	c	d	r		min	max		
mm ²	mm	mm	mm	mm	kg/km	%	%	MPa	Ω/km
100	5,6	4,0	12,0	0,4	890	3	10	360	0,183
150	5,6	4,0	14,8	0,4	1335	3	10	350	0,122
Pakowanie	bębny drewniane typy 12T								

Zdjęcia, rysunki, specyfikacje i informacje zawarte w karcie produktu mają charakter wyłącznie orientacyjny i nie stanowią gwarancji, ani podstawy do ponoszenia odpowiedzialności prawnej przez Fabrykę Kabli ELPAR Sp. z o.o.

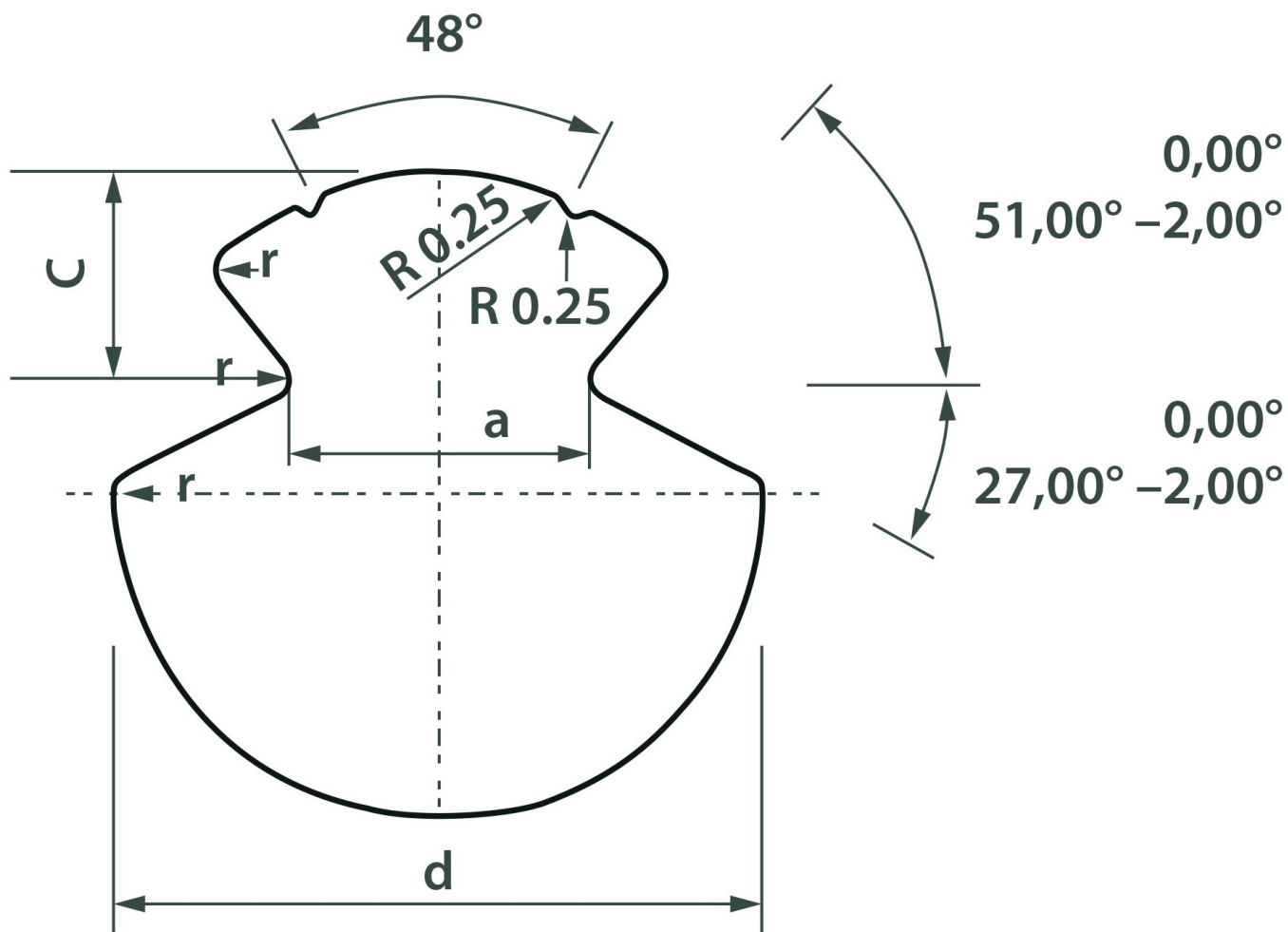
Fabryka Kabli ELPAR Sp. z o.o.
ul. Laskowska 1
21-200 Parczew

+48 83 355 03 38
+48 83 355 18 88
info@elpar.pl

Fabryka Kabli ELPAR II Sp. z o.o.
ul. Szafirowa 9
16-400 Suwałki

+48 87 565 41 30
+48 87 565 41 50
suwalki@elpar.pl

Rysunek przewodu AC CuAg 0,1



Zdjęcia, rysunki, specyfikacje i informacje zawarte w karcie produktu mają charakter wyłącznie orientacyjny i nie stanowią gwarancji, ani podstawy do ponoszenia odpowiedzialności prawnej przez Fabrykę Kabli ELPAR Sp. z o.o.

Fabryka Kabli ELPAR Sp. z o.o.
ul. Łaskowska 1
21-200 Parczew

+48 83 355 03 38
+48 83 355 18 88
info@elpar.pl

Fabryka Kabli ELPAR II Sp. z o.o.
ul. Szafirowa 9
16-400 Suwałki

+48 87 565 41 30
+48 87 565 41 50
suwalki@elpar.pl